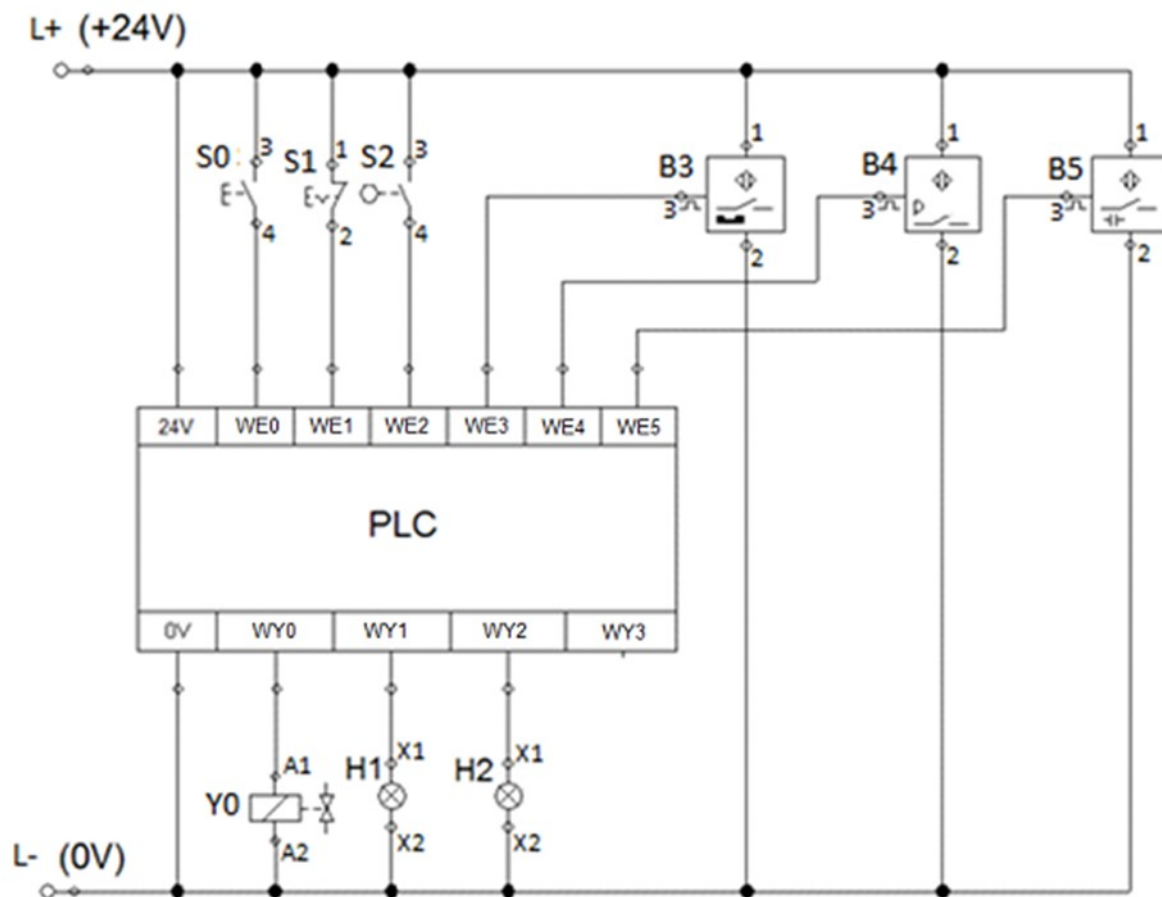


# ZAŁĄCZNIK DO E.18-01-18.01



Schemat połączeń elektrycznych prasy pneumatycznej