

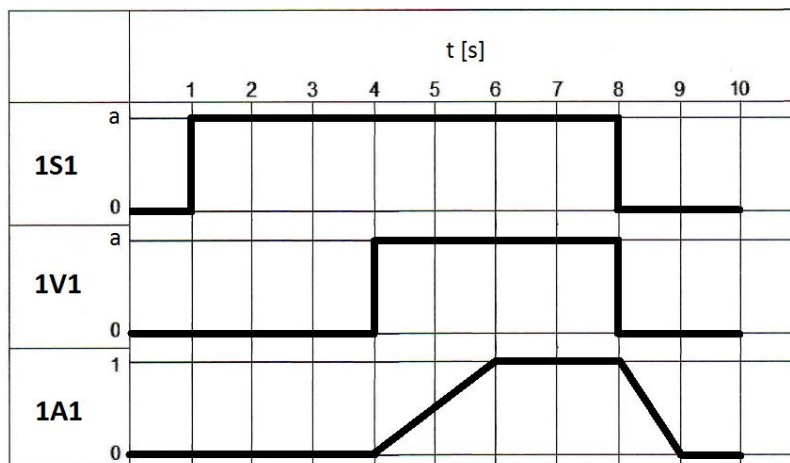
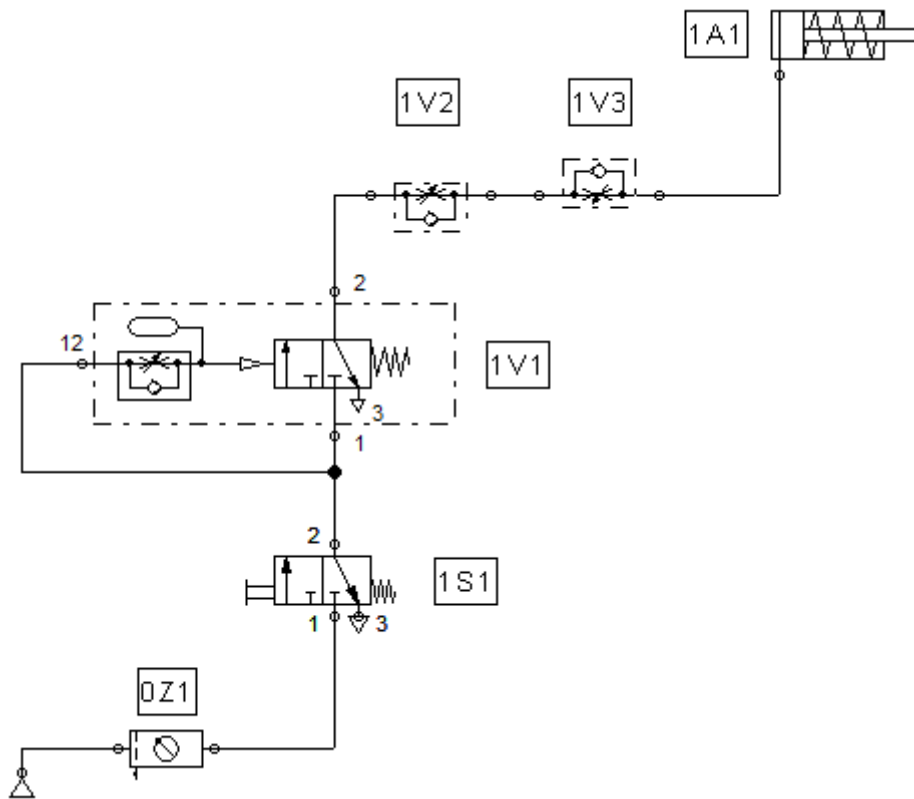
## ĆWICZENIE NR 4

### Układy sterowania z zaworami czasowymi

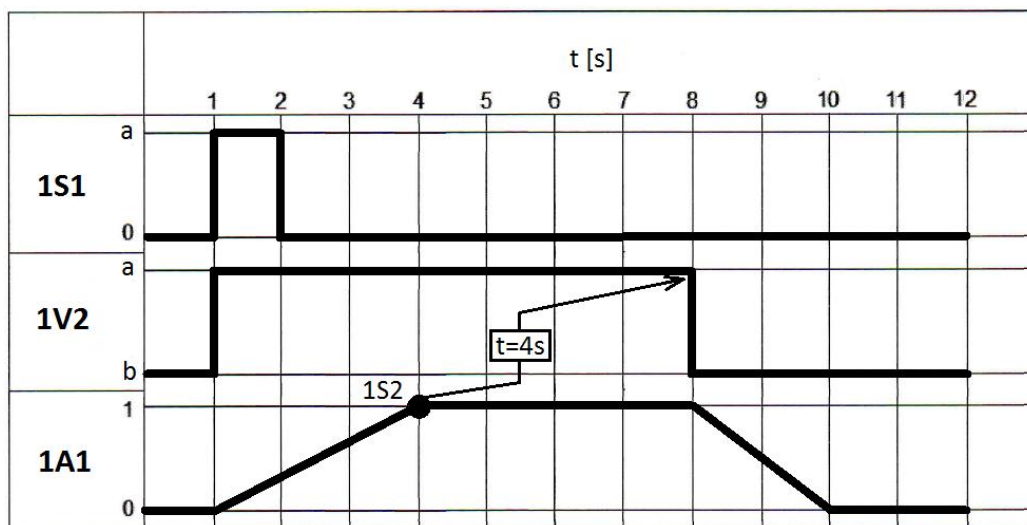
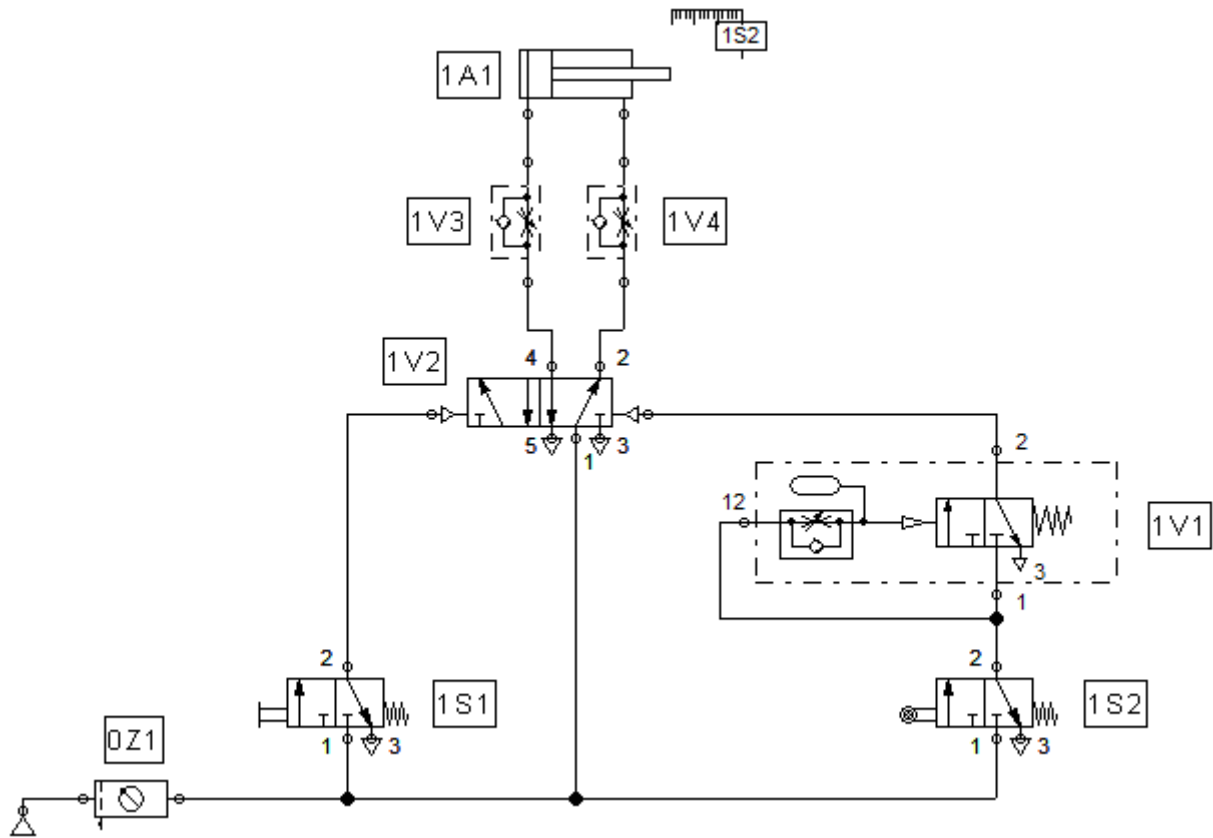
#### 1. Układy sterowania z zaworem czasowym normalnie zamkniętym (NC)

Zmontować układy pneumatyczne pokazane na rys. 1. Nastawy odpowiednich zaworów dobrać tak, aby uzyskać pracę układów zgodną z ich cyklogramami (diagramami stanów). Z pomocą nauczyciela nanieść na cyklogramy linie sygnałowe, ukazujące zależności pomiędzy poszczególnymi elementami związane ze sterowaniem.

a)



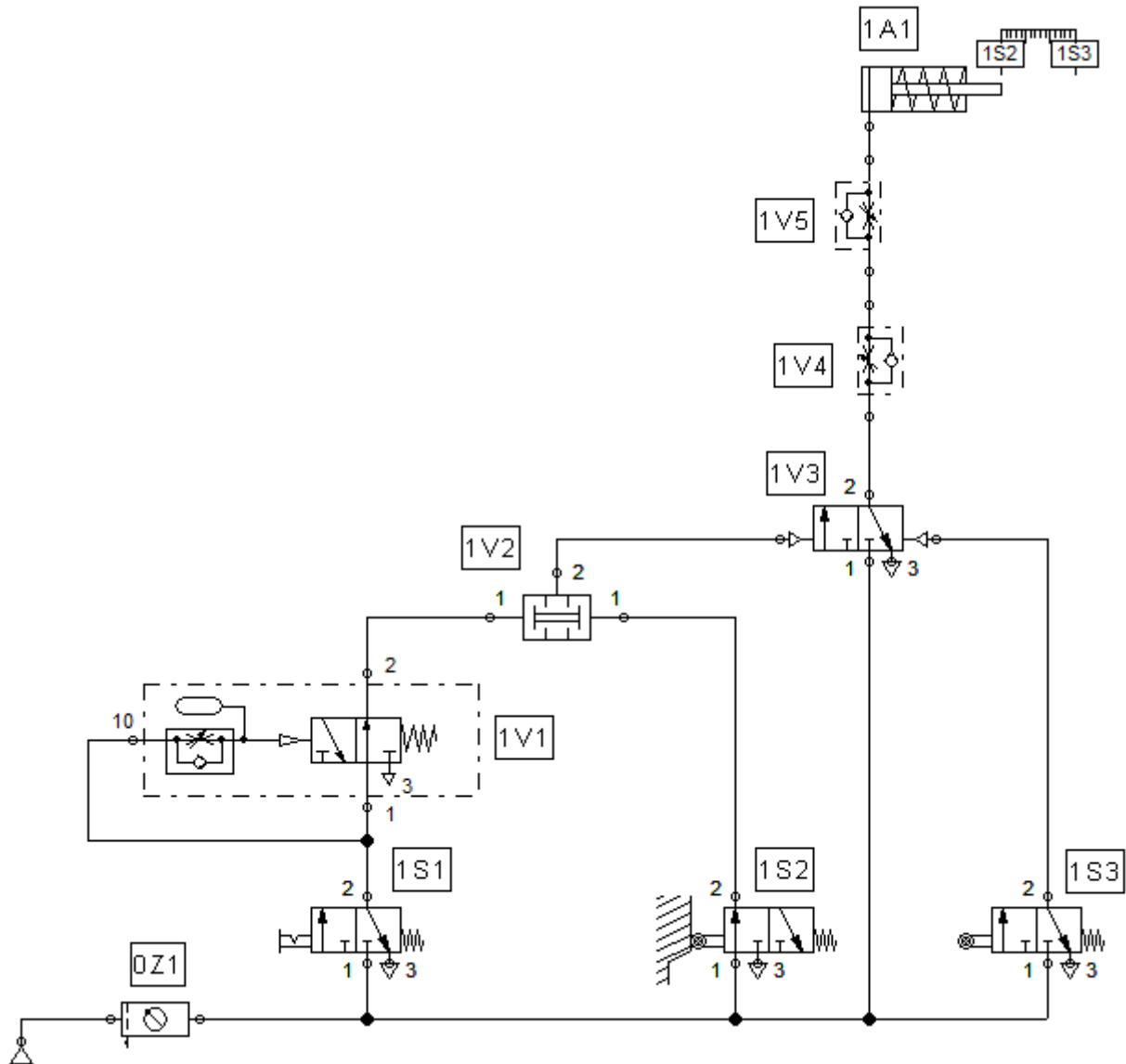
b)



Rys. 1. Schematy i cyklogramy układów sterowania z zaworem czasowym NC.



b)



		t [s]														
		1	2	3	4	5	6	7	8	9	10	11	12	13	14	15
<b>1S1</b>	a															
	0															
<b>1V1</b>	a															
	0															
<b>1V3</b>	a															
	b															
<b>1A1</b>	1															
	0															

Rys. 2. Schematy i szablony cyklogramów układów sterowania z zaworem czasowym NO.

**3. Wykaz elementów wykorzystanych podczas realizacji ćwiczenia**

- 1) .....
- 2) .....
- 3) .....
- 4) .....
- 5) .....
- 6) .....
- 7) .....
- 8) .....
- 9) .....
- 10) .....
- 11) .....
- 12) .....